



**Serradell**   
ELECTRICIDAD 

GOL LED

**PHILIPS**

**PHILIPS**

GoI LED / BRP220

Iluminación urbana



**Simplicidad  
y eficiencia**



## GOL-LED

“

La necesidad de contar con soluciones sustentables ha incrementado el desarrollo de luminarias con tecnología LED para la iluminación vial. **GOL-LED** es una respuesta a esta necesidad con alta simpleza, eficiencia y confiabilidad; apta para aplicaciones en iluminación de calles, calles peatonales, boulevares, plazas, parques, estacionamientos, áreas de descarga, barrios residenciales, etc. Housing integramente inyectado en aluminio con disipador térmico incorporado.

”

<b>Denominación:</b>	GOL LED - BRP220
<b>Fuente lumínica</b>	48 LED's
<b>LED / Platform Name</b>	PCBA TANGO HD 48 NICH W757 4 200 R1 PCBA TANGO HD 48 NICH W740 4 200 R1
<b>Driver</b>	Xitanium 100W 0.7A 230V Y
<b>Optica</b>	OPTICAL COVER MIDAS TANGO HD DMB H
<b>Flujo lumínico</b>	5400 Lm
<b>Rendimiento</b>	95 Lm/W
<b>Potencia</b>	60W
<b>Driver Output Current</b>	700mA
<b>Peso (aprox)</b>	4,00 Kgr
<b>Housing</b>	Aluminio inyectado
<b>LED Boards (Type &amp; Qty)</b>	1 placa x 48leds

## CARACTERÍSTICAS

## GOL LED - BRP220

**Housing:**  
integramente inyectado en aluminio con aletado térmico incorporado.

**Terminación:**  
Esmaltado microtexturado color gris.

**Difusor:**  
frontal de vidrio cristal templado, serigrafiado gris

**Montaje:**  
Apto para brazo pescante de columna diámetro 48/60mm.

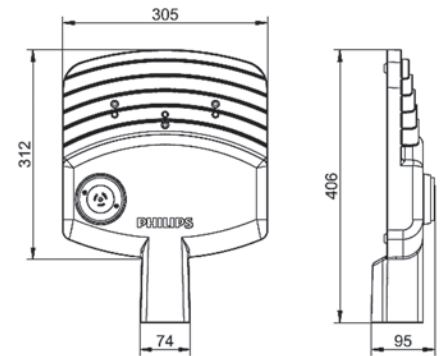
**Driver:**  
XITANIUM (versión On-Off)

**Grado de estanqueidad:**  
IP66 y protección IK08

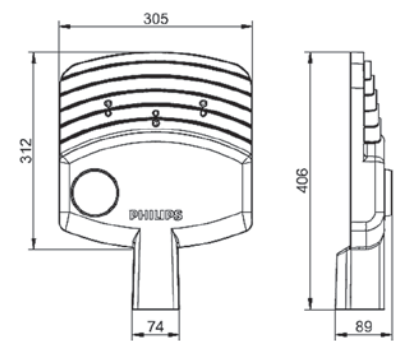
**Vida útil:**  
50,000hs



BRP220 con fotocelda  
Dimensiones en MM



BRP220 sin fotocelda  
Dimensiones en MM





**[www.philips.com.ar/lighting](http://www.philips.com.ar/lighting)**

PHILIPS ARGENTINA S.A.

Vedia 3892 (C1430DAL) Ciudad de Buenos Aires, Argentina. Tel.: (54 11) 4546-7777 Fax: (54 11) 4546-7665

PHILIPS PARAGUAY S.A.

Avenida Aviadores del Chaco N°: 2.464 entre Santa Teresa y San Blas Edificio AURA 5° piso Asunción, Paraguay. Tel.: +595 21 664 334 Fax: +595 21 664 336

PHILIPS URUGUAY S.A.

Rambla O'Higgins 5303 (11400) Montevideo, Uruguay. Tel.: (598-2) 619-6666 Fax: (598-2) 619-7777